

# Montage instructies

## Lariks gevelbekleding

### ARBO en veiligheid

Neem bij het be- en verwerken van bouwproducten altijd de benodigde maatregelen op het gebied van ARBO en veiligheid in acht.

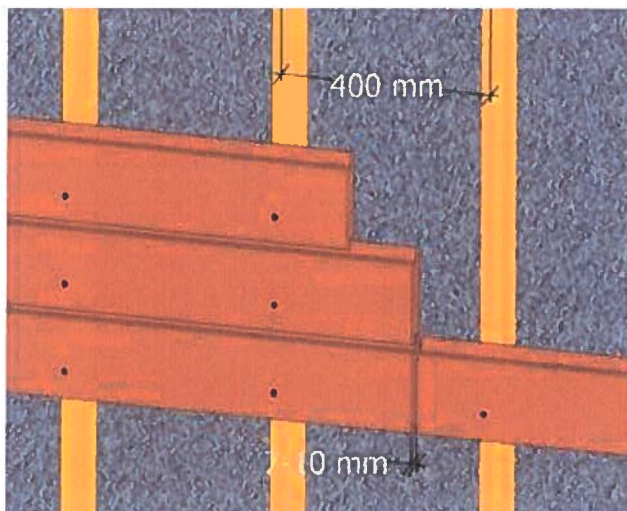
### Opslag & transport

Bij aanlevering van de pakketten folie niet verwijderen, droog en schoon opslaan en niet in de zon plaatsen. Geventileerd afdekken met een zeil. Bij gebruik van klossen, zorg dat de pakketten met geveldelen op voldoende hoogte van de grond staan zonder dat deze doorbuigen. Bij overstapelen van industrieel afgewerkte geveldelen folie opnieuw tussen de gecoate delen aanbrengen. Geen pakketten op elkaar plaatsen.

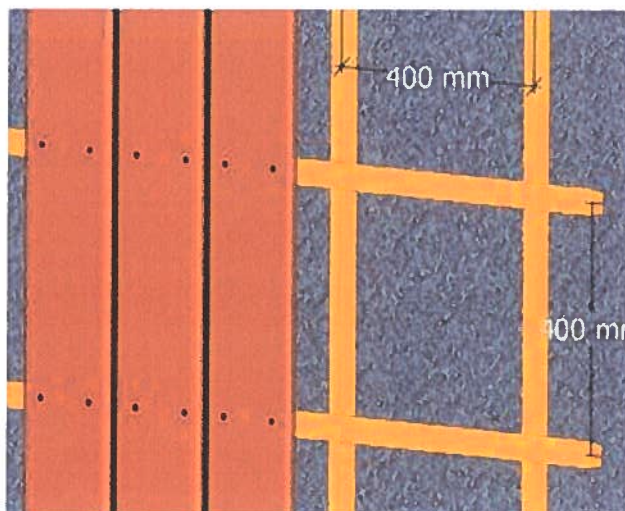
### Aanbrengen achterconstructie

Voor de montage van horizontale gevelbekleding moet de achterlat/spijkerregel (28 x 44 mm) verticaal geplaatst worden.

Bij verticale gevelbekleding dienen dubbele achterlatten geplaatst te worden. Verticale achterregel (12 x 44 mm) en horizontale spijkerregel (28 x 44 mm). Deze horizontale spijkerregel dient 15° af te wateren naar de achterconstructie. Houd bij voorkeur een hart-op-hart afstand van 40 cm tussen de achterregels aan. Maximaal toegestaan is 50 cm.



Tekening 1 (horizontale gevelbekleding)



Tekening 2 (verticale gevelbekleding)

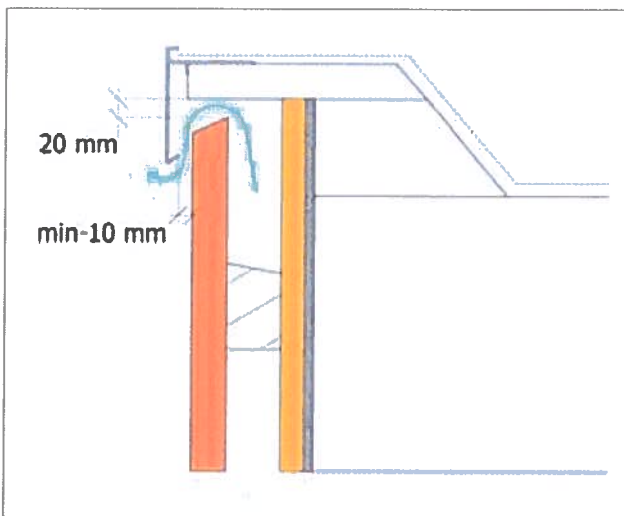


# Montage instructies

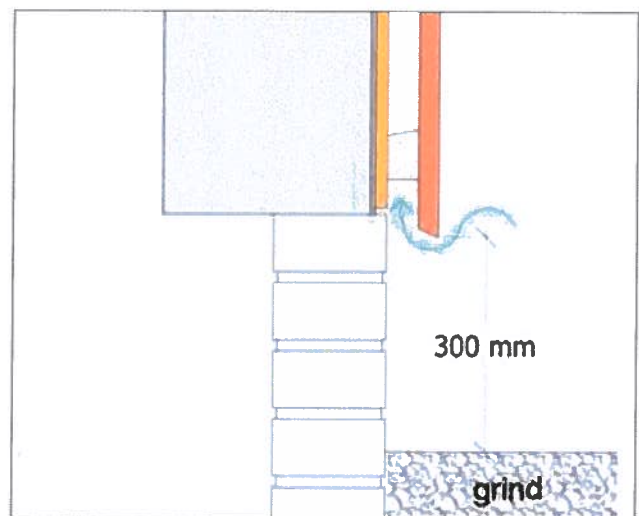
## Lariks gevelbekleding

### Ventilatie

Ventilatie is essentieel. Voor een goed functionerende gevel mag de ventilatie nergens onderbroken worden. Houd tenminste 20 mm ventilatie tot aan beëindiging bovenzijde aan en minimaal 10 mm bij gebruik van een daktrim.



Tekening 3 (ventilatie-detail bovenzijde)

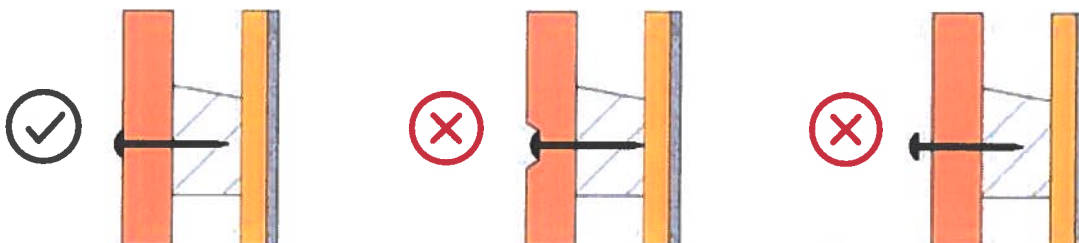


Tekening 4 (ventilatie-detail onderzijde)

### Bevestiging gevelbekleding

Let op, fijnbezaagde zijde is altijd zichtzijde!

De geprofileerde houten delen worden op de regels bevestigd met roestvaststalen ringnagels of schroeven (lenskop of bolkop). Voor schroeven bevelen we de HECO-TOPIX-plus RVS aan. Let erop dat de koppen van de nagels of schroeven óp het oppervlak van het houten deel blijven liggen. Een goede methode hiervoor is de nagel tot op 2 mm van het oppervlak in te schieten en de koppen na te tikken met een zandhamer. Nagels in het oppervlak drijven beschadigt het hout. Dit kan houtaantasting en vervuiling tot gevolg hebben.



Tekening 5 (nagels in hout)



**Hollands Hout**  
Product van Staatsbosbeheer

# Montage instructies

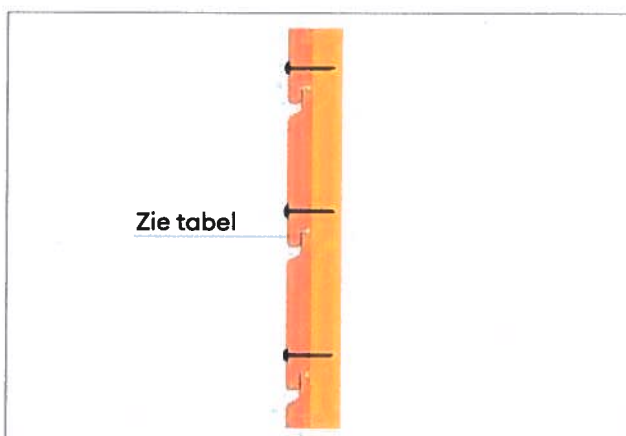
## Lariks gevelbekleding

Zie ook document 'Schaafmodellen'

Type	Model	Afmeting	Aantal bevestigingen + lengte	Positie vanaf zijkant geveldeel	Afstand tot einde geveldeel
Gesloten	Zweeds rabat	15 of 28 mm dik x 170 mm breed	1 / 45 mm	30 mm	50 mm
Gesloten	Channel	21 mm dik x 53-75-127-175 mm breed	1 / 45 mm	30 mm	50 mm
Gesloten	Channel	40 mm dik x 53-75-127-175 mm breed	1 / 65 mm	30 mm	50 mm
Dampopen	Vierzijdig of rhombus totaalmaat	21 mm dik x 68 mm breed golvend*	1 / 45 mm	Midden + L + R	50 mm
Dampopen	Vierzijdig of rhombus totaalmaat	21 mm dik x 90 mm breed	2 / 45 mm	15 mm	50 mm
Dampopen	Vierzijdig of rhombus totaalmaat	21 mm dik x 142-190 mm breed	2 / 45 mm	20 mm	50 mm
Dampopen	Vierzijdig of rhombus totaalmaat	40 mm dik x 68 mm breed golvend*	1 / 65 mm	Midden + L + R	50 mm
Dampopen	Vierzijdig of rhombus totaalmaat	40 mm dik x 90 mm breed golvend	2 / 65 mm	15 mm	50 mm
Dampopen	Vierzijdig of rhombus totaalmaat	40 mm dik x 142-190 mm breed	2 / 65 mm	20 mm	50 mm

\* We raden aan de delen 68 mm met 1 bevestigingspunt golvend tegen de achterlatten te monteren, dus afwisselend in het midden van het geveldeel, en opvolgend links en rechts daarvan. Dit geeft het beste resultaat.

Bij het monteren van een gesloten gevelbekleding moeten altijd dilatatievoegen worden aangehouden om zwellingen in de plank als gevolg van vocht (in lucht of directe waterbelasting) op te kunnen vangen.



Tekening 6 (channel met dilatatievoeg)

Model	Dilatatievoeg / tussenruimte
Channel 21 x 53/75 mm	2-3 mm
Channel 21 x 142/175 mm en Zweeds rabat 170 mm	3-4 mm
Dampopen toepassen	Tenminste 5 mm



**Hollands Hout**  
Product van Staatsbosbeheer

# Montage instructies

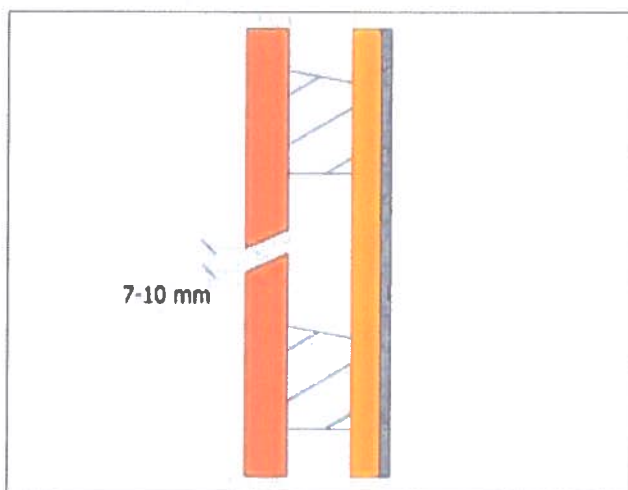
## Lariks gevelbekleding

Houd er rekening mee dat de dilatatievoeg niet is inbegrepen bij de weergegeven werkende maten van de channelsiding en het Zweeds rabat.

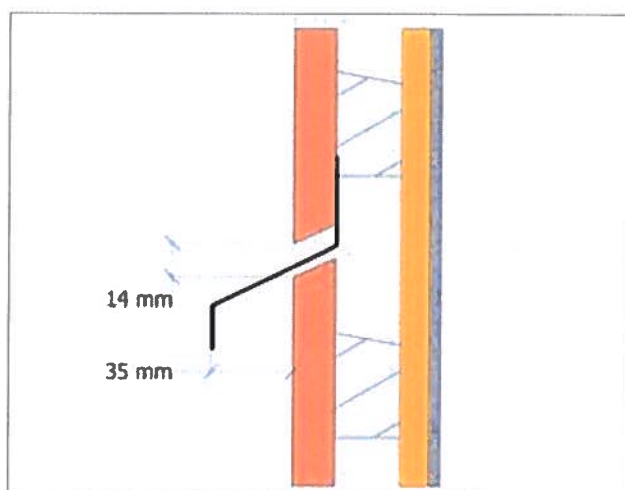
Let op dat een beëindiging van het geveldeel niet meer dan 30 cm van de achterregel bedraagt om het "uit gaan staan" in de gevel te voorkomen. Plaats zo nodig een extra regel om het uiteinde alsnog te bevestigen en houd rekening met de ventilatie.

### Beëindigingen en ontmoetingen

Schuin de onderzijde af op 15° waarbij het hout afwatert naar de voorzijde, zie tekening 4. Zorg er bij afschuining aan de bovenzijde voor dat het hout naar voren afwatert, zie tekening 3. Schuin bij een verticale ontmoeting tweemaal onder 15° af en houd onderling 7-10 mm ruimte.



Tekening 7 (onderlinge verticale ontmoeting)



Tekening 8 (Z-profiel)

Behandel de afgeschuinde delen en onderlinge ontmoetingen altijd met een kopse hout sealer. Gebruik bij het afkorten een scherp zaagblad voor een glad gekort oppervlak. Zo werkt de kopse hout sealer optimaal.

Gebruik altijd een afdekker aan de bovenzijde van de gevel om de kopse kanten van de verticaal aangebrachte geveldelen te beschermen. Voorkom bij het ontbreken van een groot dakoverstek een verhoogde vochtbelasting van de geveldelen door het toepassen van een Z-profiel bij gevels langer dan 4 meter en houd rekening met de benodigde ventilatieruimte.

Let op de beëindiging aan de onderzijde. Laat tussen hout en maaiveld een afstand van minimaal 300 mm. Hierdoor blijft het hout vrij van opspattend vocht en vuil. Bij harde, vlakke afwerkingen kan vocht en vuil zelfs hoger opspatten. Een grindkoffer wordt daarom aanbevolen. Zie tekening 4.

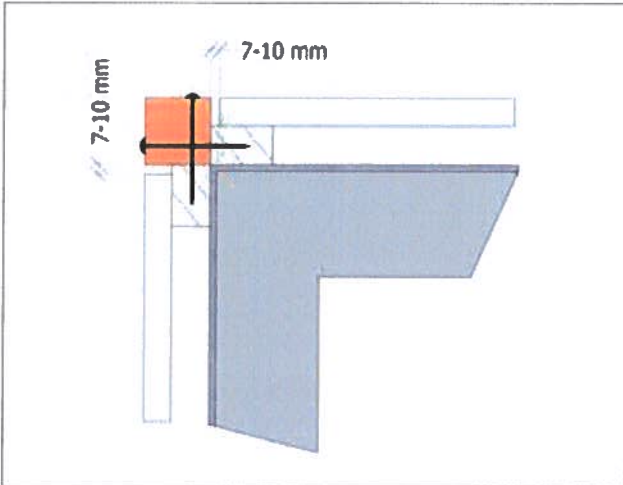


# Montage instructies

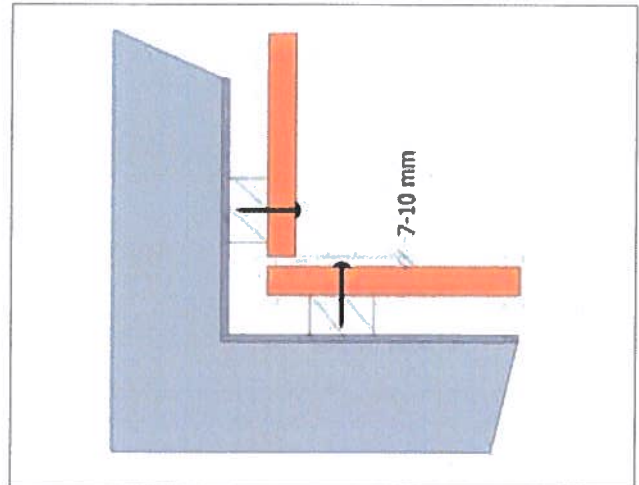
## Lariks gevelbekleding

### Hoeken en kozijnen

De delen 7-10 mm vrijhouden van aansluitende constructieonderdelen zoals een hoek of rondom een kozijn.

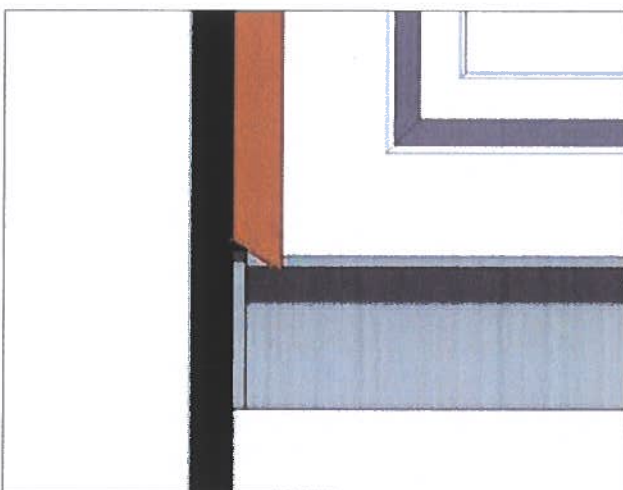


Tekening 9 (buitenhoekoplossing)



Tekening 10 (binnenhoekoplossing)

Details rondom kozijnen: Hanteer dezelfde ventilatieprincipes zoals weergegeven in tekening 3. Overstek waterslag minimaal 5 cm t.o.v. de buitengevel. Waterslag in een druppelprofiel met een afschot van minimaal 5 graden. Gebruik van een eindkap of kopschot waar houten dagkanten overheen afwateren met afschuining 15°. Bij toepassing massieve waterslagen, gebruik dan een waterhol.



Tekening 11 (detail kozijn)

